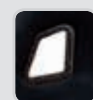


SPRINT

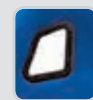
NEW



FIA
8855
1999



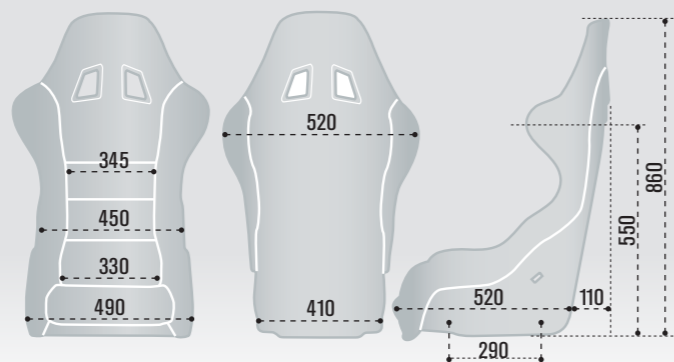
008231NR



008231AZ



008231RS



Peso scocca (kg)
Shell weight
Peso estructura
7,8*

Struttura tubolare in acciaio
Cinghie elastiche di contenimento
Fori di fissaggio per attacchi laterali
Fori di fissaggio per attacchi inferiori
5 fori passaggio cintura
Nuovo design

Steel tubular frame
Elastic straps containment
Lateral fixing holes
Lower fixing holes
A fifth harness slot to allow
for 5 or 6 point harness fitment
and revised styling

Structura tubular en acero
Cintas elasticas de contención
Fijaciones laterales
Fijaciones inferiores
5 pasaje de los cinturones
Nuevo design

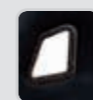


SPRINT SKY

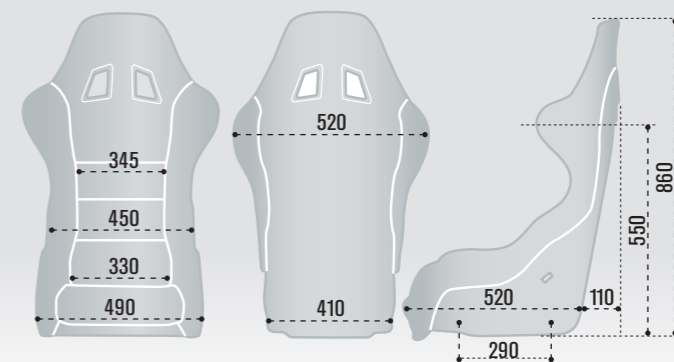
NEW



FIA
8855
1999



008232NRSKY



Peso scocca (kg)
Shell weight
Peso estructura
7,8*

Struttura tubolare in acciaio.
Rivestimento in SKY lavabile.
Cinghie elastiche di contenimento.
Fori di fissaggio per attacchi laterali
Fori di fissaggio per attacchi inferiori
5 fori passaggio cintura. Nuovo design.

Steel tubular frame. SKY cover.
Elastic straps containment.
Lateral fixing holes.
Lower fixing holes.
A fifth harness slot to allow
for 5 or 6 point harness fitment
and revised styling.

Structura tubular en acero.
Revestimiento en SKY lavable.
Cintas elasticas de contención.
Fijaciones laterales.
Fijaciones inferiores.
5 pasaje de los cinturones.
Nuevo design.

